

Technické podmínky pro zařazení reklamních příspěvků do vysílání TV Barrandov

Vydání technických podmínek pro reklamní příspěvky se uskutečňuje pro zajištění optimální technické kvality televizního vysílání, jež musí v souladu s platnými normami splňovat následující technické údaje

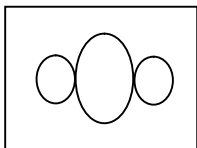
1. Záznam na formátu **Digital Betacam** nebo **XDCam** s využitím kodeku MPEG-2/IMX **50** nebo **30** Mbit/s (I-frame only, 422P@ML) pro SD a MPEG-2 **50** Mbit/s (Long GOP, 422P@HL) pro FULL HD. (Oba formáty jsou kompatibilní se zařízeními řady Sony XDCAM.)
2. Formát se předpokládá **FULL HD (1920 x 1080i 25)** nebo **SD (720 x 576i 25)**, zvuky v kódování **24 bit / 48 kHz**.
3. Reprodukovaný videosignál bude ve všech případech kontrolován v soustavě PAL (v případě HD downkovertovaný) a musí vyhovovat mezinárodním doporučením CCIR.
4. Audiosignál je vždy nekomprimovaný u verze mono musí být shodný v obou stopách CH1 a CH2, vždy s použitím systému DOLBY NR. Modulace v CH1 a CH2 nesmějí být ve vzájemné protifázi. Zvuková modulace vyrobená ve stereofonní verzi s dodržení zásady CH1 = L, CH2 = P.
5. Referenční tón o kmitočtu 1 kHz musí být zaznamenán v úrovni **-18 dB_{FS}** přičemž úroveň hudby nesmí tuto referenční hodnotu přesáhnout. Maximální hodnoty mluveného slova měřené špičkovým indikátorem mohou přesahovat referenční úroveň o hodnotu **+6 dB** s tolerancí **+3 dB**.
6. Časový řídicí kód je zaznamenán ve stopě TC při současném využití VITC.
7. Začátek kazety musí být opatřen těmito signály :

0'00" - 0'10"	černá PAL
0'10" - 1'30"	barevné pruhy PAL 100/0/75/0 a zvukovou referencí CH1/ CH2 1 kHz s úrovní -18 dB_{FS}
1'30" - 2'00"	černá PAL a bez zvuku
2'00"	začátek prvního šotu na kazetě

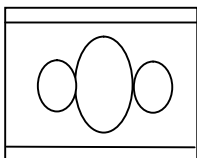
Před každým dalším příspěvkem alespoň 10" barevné pruhy PAL a ve zvukových kanálech CH1 a CH2 signál 1 kHz s úrovní 0 dB (0,775 V). Obrazové a zvukové úrovně testu a následujícího příspěvku musí korespondovat.

Na nosiči XDCam musí být každá část označena jako samostatný „CLIP“, v případě programové části musí být začátek CLIPu označen 5 snímků (5f) před obrazovým začátkem a konec označen 5 snímků (5f) po obrazovém konci.
8. Všechny synchronizační impulzy, zejména H a burst i chrominanční signál, musí zůstat ve vzájemném pevném časovém i fázovém vztahu.
9. Úroveň úplného obrazového signálu nesmí v žádném případě překročit hodnotu 133%, tj. 931 mV, a hodnotu -33%, tj. -234 mV, oproti úrovni černé. Žádná z barev nesmí překročit hodnoty mezních signálů uvedené v tabulce a na obrázku.
10. Výpadky obrazu, zejména dropouty a vytrhávání jednotlivých řádků, nesmí subjektivně působit rušivě. Úroveň rušivých signálů jako šum a brum nesmí být v jasovém i chrominančním kanále vyšší než -40 dB, tj. 1% z úrovně bílé.
11. Ostrost a gradace obrazu musí odpovídat hlediskům profesionálního BTV signálu a bude posuzována subjektivně srovnáním s jiným kvalitním signálem.
12. Požadujeme dodání veškerých reklamních příspěvků výhradně ve formátu 16:9 anamorfním módu (Full Height Anamorphic) při použití SD formátu nebo 16:9 Full HD formátu. Jakákoliv deformace tvarů jako důsledek konverzí formátů je nepřipustná.

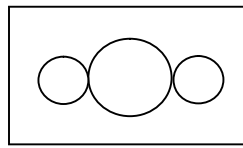
Obraz formátu SD 16:9 anamorphic:



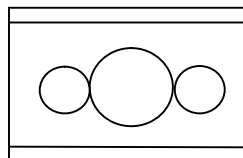
Širokouhý film ve formátu SD 16:9 Anamorphic:



Obraz formátu Full HD 16:9 :



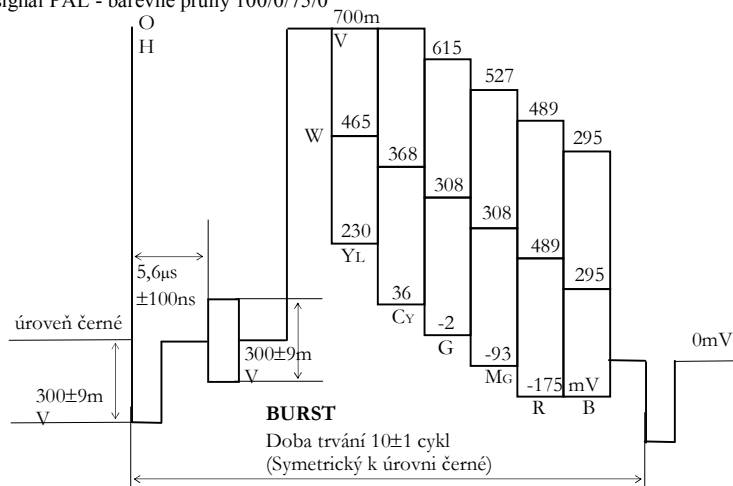
Širokouhý film ve formátu Full HD 16:9:



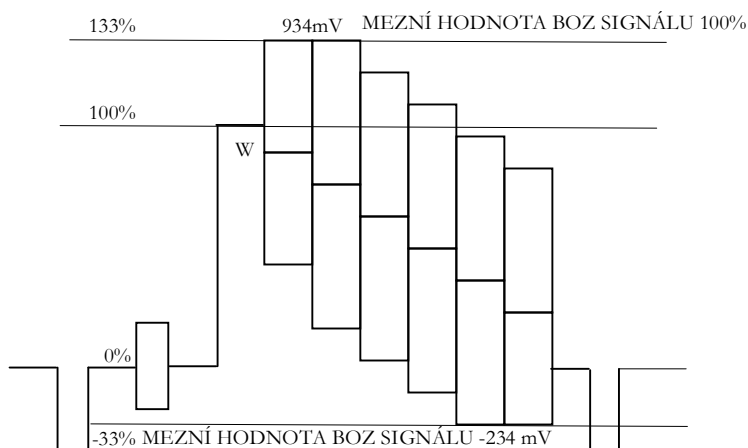
Tabulka hodnot barevných pruhů PAL 100/0/75/0

Pruhová barva	Luminace úroveň (mV)	Chrominace		
		rozkmit (mV)	úhel ve stupních	
			řádek n	řádek n+1
W bílá	700	0	*	*
YL žlutá	465	470	167.0	193.0
CY azurová	368	664	283.5	76.5
G zelená	308	620	240.5	119.5
MG purpurová	217	620	60.5	299.5
R červená	157	664	103.5	256.5
B modrá	60	470	347.0	13.0
SIB burst	0	300	135.0	225.0

Úplný signál PAL - barevné pruhy 100/0/75/0



Úplný signál PAL - barevné pruhy 100/0/100/10 - mezní signály



Technické údaje vycházejí ze zprávy CCIR č.624

Technické podmínky jsou platné pro reklamní vysílání na TV Barrandov od 1.11. 2010